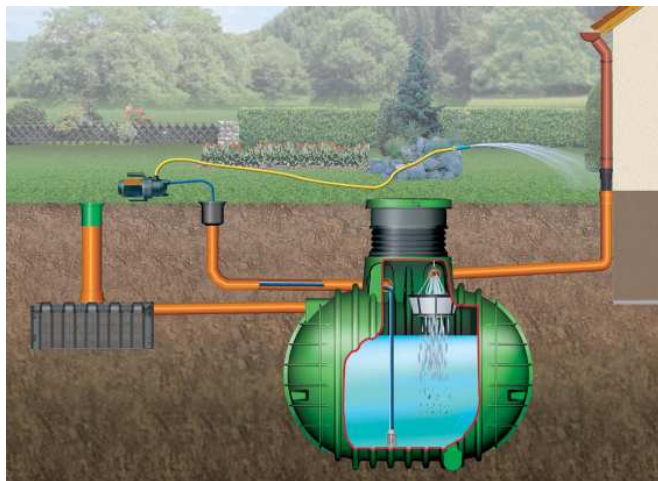


Telepítési útmutató a Garancia Garten-Jet Technikai Csomaghoz

**Összeszerelési és
telepítési útmutató a
Garancia Garten-Jet
Technikai csomaghoz.**

Cikkszám.: 202562



Kérjük, hogy gondosan olvassa el a teljes beépítési és szerelési útmutatót a munka megkezdése előtt. A használati utasításban szereplő lépéseket pontosan be kell tartani.

A garanciát a gyártó csak a használati utasításnak megfelelő telepítés esetén tudja szavatolni. Ellenkező esetben semmilyen reklamációt nem áll módjában elfogadni.

Minden, GRAF cég által szállított egyéb kiegészítő, mely a szállítási csomag részét képezi, rendelkezik használati utasítással. A termék teljes ellenőrzése szükséges a telepítés megkezdése előtt.

Amennyiben nem találja a leírásokat, forduljon közvetlenül a forgalmazóhoz.

Tartalomjegyzék

1.	ÁLTALÁNOS INFORMÁCIÓK	2
1.1	Biztonság	
1.2	Azonosítási kötelezettség	
2.	CSOMAG TARTALMA	2
3.	A TECHNIKAI TARTOZÉKOK TELEPÍTÉSE	3

1. Általános Információk

1.1 Biztonság

A munka során feltétlenül be kell tartani a vonatkozó nemzetközi baleset-megelőzési előírásait. Különösen a tartály bejárása esetén, ahol egy második személy általi biztosítás szükséges. Ezen felül a beszerelés, szerelés, karbantartás, javítás stb. során figyelembe kell venni a vonatkozó előírásokat és szabványokat. Erre vonatkozó utalás jelen útmutató adott fejezeteiben található.

A berendezés és egységei összeszerelését szakszerűen, ezen útmutató szerint kell elvégezni. Ha a berendezésen, illetve annak részein munkálatok folynak, a teljes berendezést üzemben kívül kell helyezni és azt az ismételt bekapcsolás ellen biztosítani kell.

A GRAF a tartozékok széles választékát kínálja, ezek csereszavatosak és komplett rendszerekké szerelhetők össze. Más, a GRAF által nem jóváhagyott tartozékok alkalmazása, csökkentheti a berendezés működőképességét és az ebből eredendő károkért, felelősséget nem vállalunk.

1.2 Azonosítási kötelezettség

A víz ivásra és higiéniai felhasználásra NEM alkalmas!

Az üzemi víz vételezésére szolgáló vezetékeket és vízkivételezés helyeit a vonatkozó helyi szabályok szerint, „Nem ivóvíz” felirattal, vagy megfelelő piktogrammal kell ellátni annak érdekében, hogy évekkel később is el lehessen kerülni az ivóvíz hálózattal való véletlen összeköttetést. Korrekt megjelölés esetén is lehetséges a tévesztés (pl. gyerekek).

Ezért minden üzemi víz vízkivételezésének helyét, gyermekbiztosítókkal ellátott szeleppel kell létesíteni.

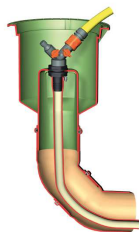
2. Csomag tartalma



- **Garten-Jet Szivattyú 700**

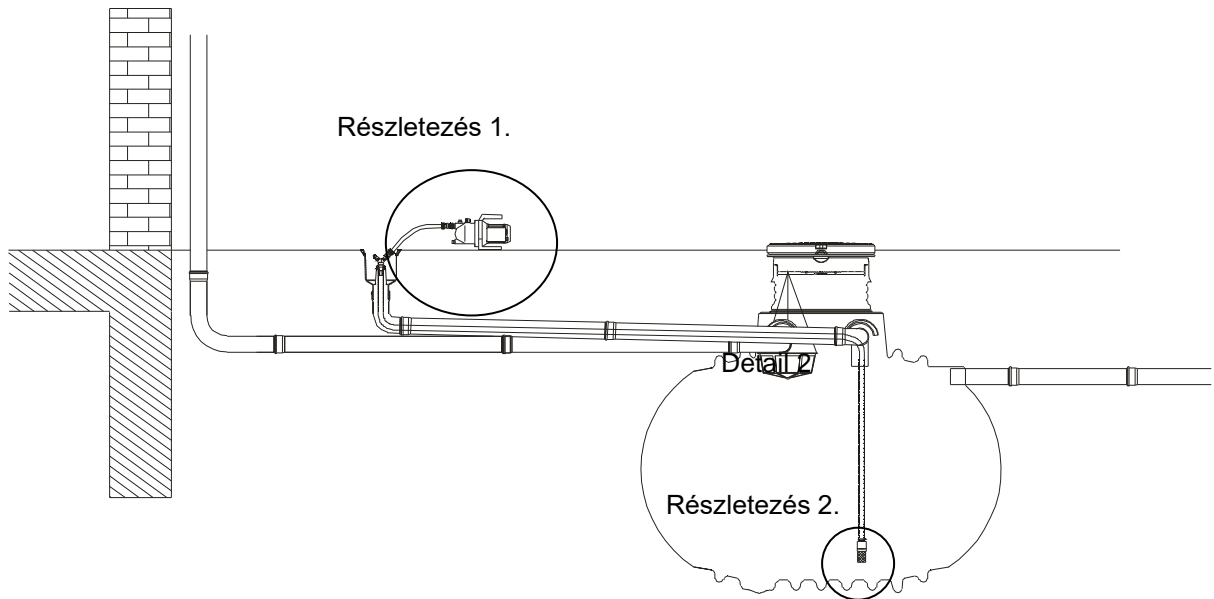


- **Szívókészlet 12,5 m-es szívótömlővel**



- **Külső vízcsatlakozó, 2 utas vezérlőszeleppel**

3. A technikai tartozékok telepítése



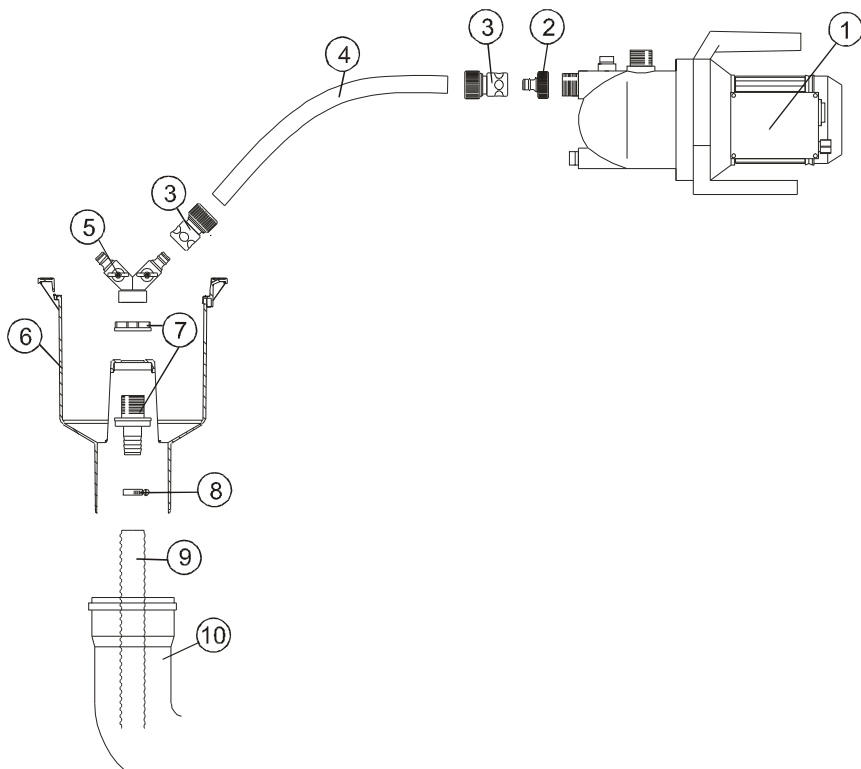
Figyelem: A vízcsatlakozó és a föld alatti tartály közötti távolságot a szivótömlő hossza korlátozza - a szivótömlő hossza 12,5 m!

Felhívjuk figyelmét, hogy a szűrőkosárnak (Garantia szűrőkosár bővítőcsomag) a maximális vízszint felett kell lennie.

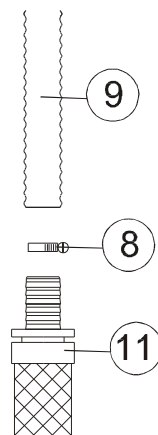
Ez megakadályozza a szerves szennyeződések lebomlását és ezáltal a víz szennyeződését.

3. A technikai tartozékok telepítése

Részletezés 1:



Részletezés 2:



- (1) Garten-Jet Szivattyú 700
- (2) Csapszerelvény
- (3) Cső
- (4) Szívócső, hossza: 1m
- (5) Kétirányú szabályozószelep
- (6) Vízcsatlakozó aljzat
- (7) Tömítőcsavaros csatlakozás
- (8) Tömítőbilincs
- (9) Szívótömlő, hossza: 12,5 m
- (10) DN 100 Csővezeték

- (8) Tömítőbilincs
- (9) Szívótömlő, hossza:12,5 m
- (11) Szűrő visszacsapó szeleppel